

【11】證書號數：M595995

【45】公告日：中華民國 109 (2020) 年 06 月 01 日

【51】Int. Cl.： A45D44/22 (2006.01)

新型

全 4 頁

【54】名稱：銀纖維護膚膜

【21】申請案號：109200224

【22】申請日：中華民國 109 (2020) 年 01 月 07 日

【72】新型創作人：宋美蒔 (TW)

【71】申請人：宋美蒔

臺北市內湖區瑞光路 550 號 7 樓

【74】代理人：黃啟昌

## 【57】申請專利範圍

1. 一種銀纖維護膚膜，至少包含一銀纖維布料層、一具有植物萃取精華成份的水凝膠層、以及一離型紙；其中，該銀纖維布料層是由導電性銀纖維紡織而成的布料剪裁為適合貼合在人體各部位肌膚的形狀；該水凝膠層以該銀纖維布料層為載體，並佈設於該銀纖維布料層的其中一面，讓該水凝膠層能夠貼合於人體肌膚；該離型紙可分離地疊合於該水凝膠層的外表面，以保護該水凝膠層並方便護膚膜儲存和重覆使用。
2. 如請求項 1 所述之銀纖維護膚膜，其中，該銀纖維布料層剪裁為長條帶狀，其中間段貼合於人體下顎，並且在中間段的兩端分別設有一能夠掛設於人體耳朵的耳掛部。
3. 如請求項 1 所述之銀纖維護膚膜，其中，該銀纖維布料層剪裁為人體的面部肌膚形狀，並對應於人體的眼睛、嘴部設有複數開口、對應於人體鼻部下方設有一切割線、以及在銀纖維布料層的兩側朝向人體耳朵分別延伸設有一能夠掛設於耳朵的耳掛部。
4. 如請求項 1 至 3 任一項所述之銀纖維護膚膜，其中，該銀纖維為金屬銀和具有彈力的紡織纖維複合而成，使該銀纖維布料層具有彈性而能夠適當地延展後收縮。
5. 如請求項 1 至 3 任一項所述之銀纖維護膚膜，其中，該植物萃取精華成份包含海茴香、小白菊、茶、雪絨花。
6. 如請求項 1 至 3 任一項所述之銀纖維護膚膜，其中，該水凝膠層進一步包含膠原蛋白、寡胜肽成份。
7. 如請求項 1 至 3 任一項所述之銀纖維護膚膜，其中，該護膚膜進一步包含一容置銀纖維布料層、水凝膠層與離型紙的密封包裝袋，該密封包裝袋能夠重覆開和封閉。
8. 如請求項 1 所述之銀纖維護膚膜，其中，人體各部位肌膚的形狀包含：額頭、鼻樑、眼部周圍、臉頰、下顎。
9. 如請求項 1 所述之銀纖維護膚膜，其中，人體各部位肌膚的形狀包含：臉部、肩頸部、肘部、膝部、腹部、臀部、胸部。

## 圖式簡單說明

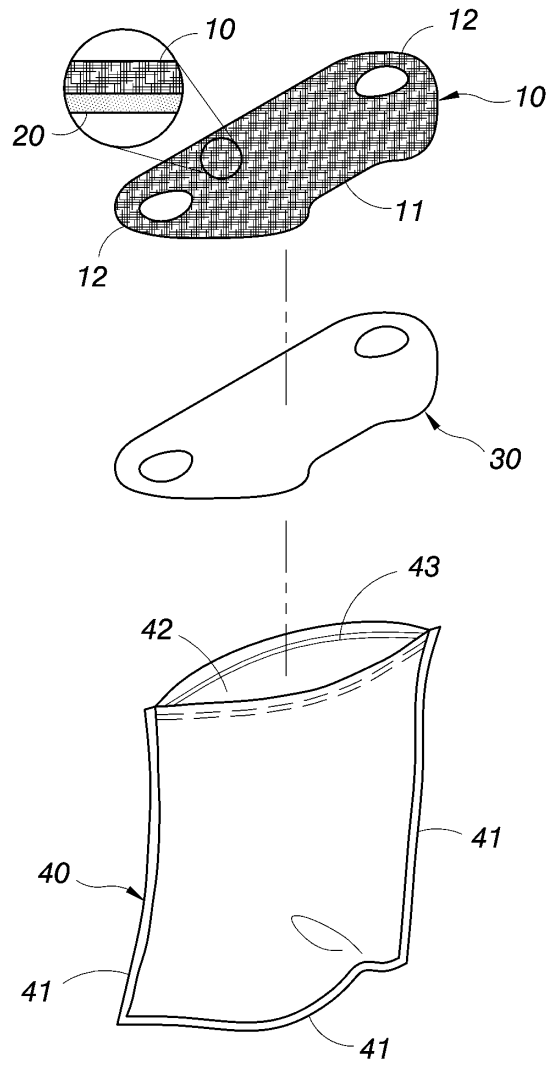
第一圖：本創作之立體分解圖。

第二圖：本創作之使用示意圖。

第三圖：本創作第二實施例的平面圖。

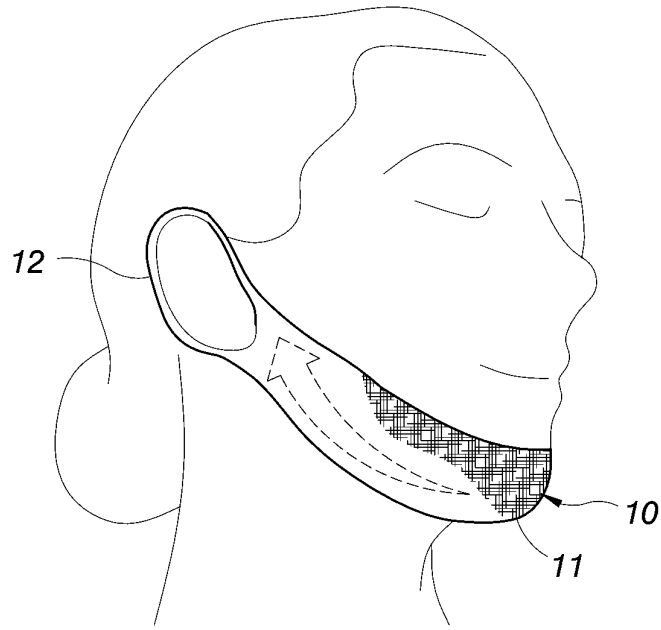
第四圖：本創作第三實施例的使用示意圖。

(2)



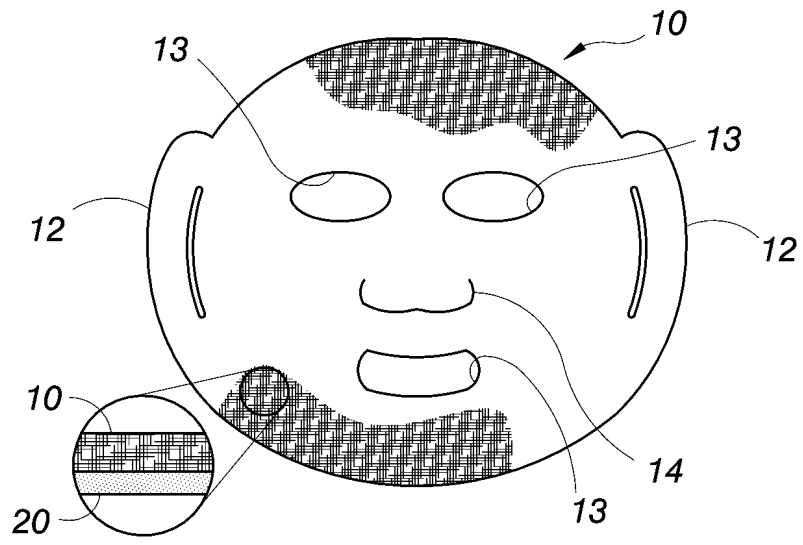
第一圖

(3)

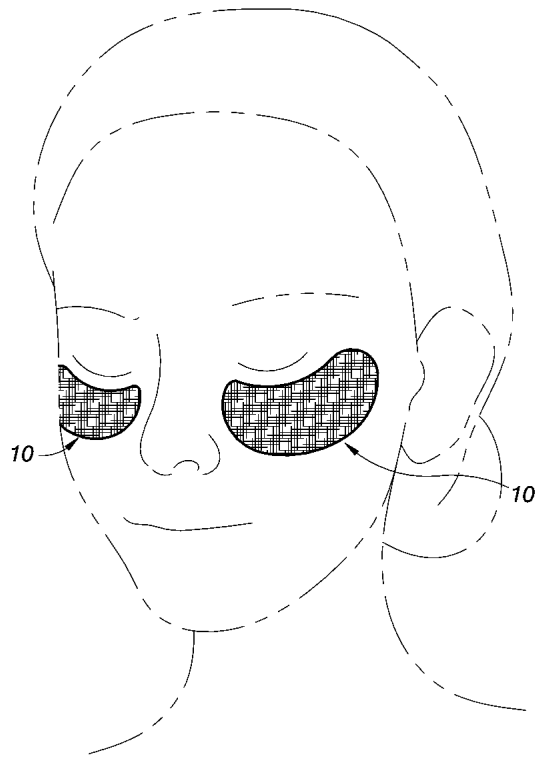


第二圖

(4)



第三圖



第四圖